

# Hi Swivel 2 tonnes

## CARACTÉRISTIQUES ET AVANTAGES CLÉS - MACH2071

Transmission

HYDROSTATIQUE



Le dumper Thwaites Hi Swivel (Élévation giratoire) 2 tonnes, conforme Stage V, est conçu pour répondre aux attentes des entrepreneurs et du secteur de la location d'engins de chantier, à savoir la garantie de la sécurité des opérateurs, la réduction des risques sur les chantiers et l'amélioration des performances. Équipé d'un moteur Yanmar 3 cylindres d'une puissance de 18,1 kW et fournissant 107 N.m de couple maximum pour une traction et un contrôle optimaux, ce dumper est facile et simple à utiliser grâce à sa transmission hydrostatique.

Les engins Thwaites 2 tonnes sont disponibles en versions adaptées à vos besoins, notamment :

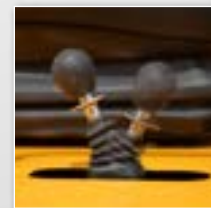
- › Power Swivel
- › Straight Tip (Basculement frontal)

Solide et robuste, cet engin est doté d'une benne en tôle d'acier 6 mm entièrement soudée, avec avant et bords renforcés par des sections en caisson pour minimiser les risques de dommages. Le dumper Hi-Swivel permet une rotation à 90° gauche et droite, avec 490 mm de hauteur supplémentaire au point de basculement, pour une polyvalence accrue et de meilleures performances.

Chaque dumper est fourni avec un frein à main à serrage par ressort et desserrage hydraulique (SAHR), un arceau ROPS, un crochet de remorquage, des gyrophares LED, une alarme de recul et des feux de route Full LED, y compris feux diurnes, montés de série.

Engin d'entretien et de maintenance faciles, présentant l'une des meilleures valeurs résiduelles du marché.

**Sûr, conforme et compétitif.**



Scannez ce code QR avec votre smartphone pour plus d'informations



# Thwaites

Thwaites Ltd, Leamington Spa,  
Warwickshire, CV32 7NQ, Angleterre  
Tél. +44 (0)1926 422471

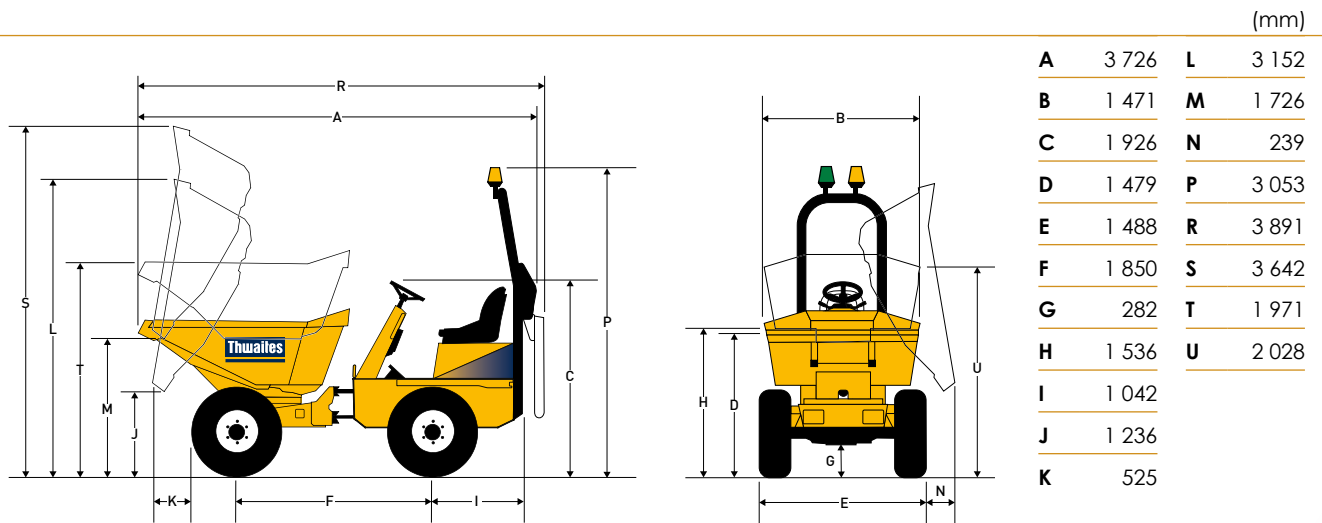
[www.thwaitesdumpers.co.uk](http://www.thwaitesdumpers.co.uk)



## ACCOMPLIR LE TRAVAIL.

# Hi Swivel 2 tonnes

## DIMENSIONS ET CARACTÉRISTIQUES TECHNIQUES - MACH2071



<b>Poids</b>	À vide	2 360 kg
	Expédition	2 268 kg

<b>Capacités</b>	Charge utile max.	2 000 kg
	Dôme	1 205 litres
	Ras	875 litres
	Eau	770 litres

### Moteur

- › Diesel Yanmar 3TNV88-BWWA 3 cylindres, injection directe, refroidissement à eau
- › Puissance 18,1 kW/24,3 ch à 2 000 tr/min
- › Couple 107 N.m (78,9 lbf ft)

### Niveaux sonores

- › 84 LpA à l'opérateur / 101 LwA de pression sonore dans l'air

### Transmission

- › Hydrostatique avec plage de vitesse élevée/faible, levier de contrôle directionnel monté sur colonne et commande d'approche au ralenti

<b>Vitesses</b>	Avant et arrière	
	Faible	0 - 5,5 km/h (3,4 mph)
	Élevée	0 - 15,0 km/h (9,3 mph)

### Freins et essieux

- › Freins multidisques étanches à bain d'huile, à rattrapage automatique d'usure, montés sur l'essieu arrière
- › Frein à main de stationnement (SAHR)

### Châssis Kinglink

- › En tôle d'acier pliée, trois points Kinglink d'articulation et d'oscillation pour améliorer la stabilité, la traction et la sécurité sur le chantier

### Benne

- › À commande hydraulique, en tôle d'acier 6 mm pour l'ensemble
- › Avant et bords renforcés par des sections en caisson
- › La benne Power Swivel permet une rotation à 180°
- › Mécanisme de levage en ciseaux Hi-Tip

### Siège et commandes

- › Siège à suspension réglable monté avec ceinture de sécurité haute visibilité
- › Voyants d'avertissement LED pour toutes les fonctions critiques

### Accès pour l'entretien

- › Capot moteur verrouillable pour les points d'entretien au niveau du sol
- › Réservoirs de diesel et d'huile hydraulique à montage bas permettant l'accès aux bouchons de remplissage

### Circuits électriques

- › Le faisceau de câbles est acheminé dans des gaines et tous les composants électriques ont un indice d'étanchéité à l'eau IP65/67.

### Direction et système hydraulique

- › Direction assistée hydraulique
- › Filtration à conduite de retour pour tous les services
- › Point de prise de pression monté de série

<b>Volume des réservoirs</b>	Carburant	24,5 litres
	Hydraulique	25,0 litres

<b>Diamètre de braquage</b>	7,5 m
-----------------------------	-------

### Équipements standards

- › Feux de route Full LED, y compris feux diurnes
- › Gyrophares LED
- › Crochet de remorquage
- › Alarme de recul

### Équipements en option

- › Rétroviseurs
- › Indicateur d'écrou de roue
- › Pneus sable

# Thwaites

Thwaites Ltd. Leamington Spa,  
Warwickshire, CV32 7NQ. Angleterre  
Tél. +44 (0)1926 422471

[www.thwaitesdumpers.co.uk](http://www.thwaitesdumpers.co.uk)



Les illustrations sont représentatives, mais des détails ou des équipements spécifiques peuvent varier selon le pays. Nous nous réservons le droit de modifier toutes caractéristiques techniques sans préavis. 01/2022