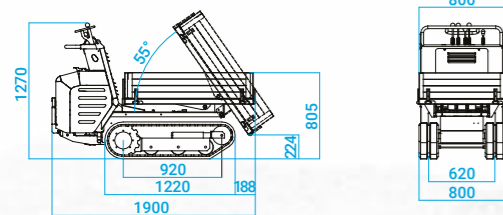




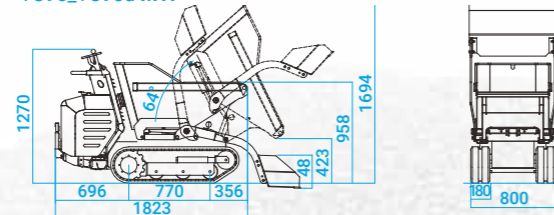
via Arcevese, 44
60010 Casine di Ostra, Italy
T +39 071 688771
F +39 071 688586
export@messersi.it
www.messersi.it

DIMENSIONI D'INGOMBRO DIMENSIONS

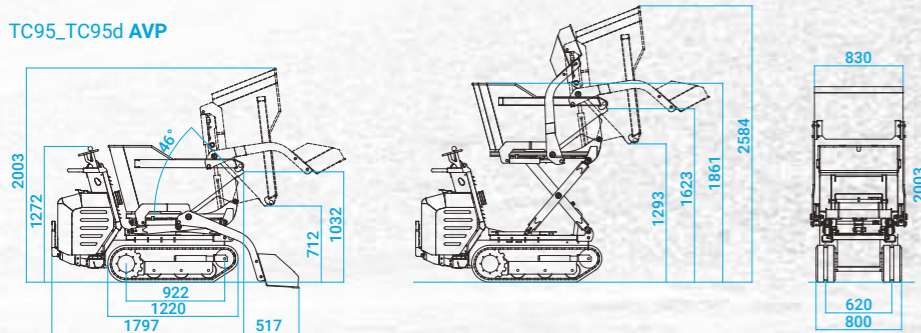
TC95_TC95d CA



TC95_TC95d MTP



TC95_TC95d AVP



Dati, caratteristiche ed illustrazioni non sono impegnativi e potranno essere variati senza alcun preavviso.
Données, caractéristiques et photos ne sont pas engageants et peuvent être modifiés sans aucun préavis.
Dimensioni d'ingombro in mm
Dimensions en mm

Trasportatori cingolati
Transporteurs à chenilles

TC95 - TC95d TRUSTY LINE



MESSERSI

MESSERSI

CARATTERISTICHE GENERALI CARACTÉRISTIQUES GÉNÉRALES

- Sottocarro cingolato con trasmissione idrostatica.
- Pompe a pistoni a portata variabile e motoriduttori con freno negativo.
- Motore Diesel raffreddato ad acqua per TC95d con avviamento elettrico.
- Motore benzina raffreddato ad aria per TC95 con avviamento elettrico.
- Sterzata tramite rotazione del cingolo.
- Pala autocaricante per benna a scarico frontale e a scarico alto con capacità max di 65 litri.
- Linea idraulica ausiliaria a doppio effetto (optional) con portata 20 l/min a 140 bar.
- Sottocarro cingolato utilizzabile e personalizzabile per applicazioni specifiche.
- Disponibile in allestimento con betoniera e pala autocaricante (capacità di resa 180 l).

- Transporteur à chenilles avec transmission hydrostatique.
- Pompes à pistons à cylindrée variable et motoréducteurs avec frein négatif.
- Moteur diesel refroidi par eau pour TC95d avec démarrage électrique.
- Moteur essence refroidi par air pour TC95 avec démarrage électrique.
- Direction par rotation de la chenille.
- Pelle autochargeuse pour benne à déchargement frontal et benne à déchargement en hauteur avec capacité maximale de 65 litres.
- Ligne hydraulique auxiliaire à double effet (en option) avec débit 20 l/min à 140 bar.
- Base à chenilles pouvant être utilisé et personnalisé pour des applications spécifiques.
- Disponible en version avec bétonnière et pelle autochargeuse (capacité de béton rendu 180 l).



Capacità di carico Capacité de charge	MT-MTP		CA		AVP	
	TC95	TC95d	TC95	TC95d	TC95	TC95d
Colmo À comble	0.38	0.38	0.3	0.3	0.43	0.43
Raso À ras	0.32	0.32	0.21	0.21	0.37	0.37
Liquidi Liquides	0.2	0.2	0.21	0.21	0.24	0.24

DATI TECNICI

DONNÉES TECHNIQUES

		TC95	TC95d	
Portata massima sottocarro	Capacité maximale du train de roulement	kg	950	950
Peso operativo	Poids opérationnel	kg	550-800	550-800
Motore a benzina	Moteur à essence	tipo type	Honda GX390	-
Potenza massima	Puissance maximum	hp/kW	13/9.6	-
Cilindri	Cylindres	n°	1	-
Cilindrata	Déplacement	cm³	389	-
Raffreddamento	Retour au calme		Aria Air	-
Motore Diesel	Moteur diesel	tipo type	-	Kubota Z482
Potenza massima	Puissance maximum	hp/kW	-	13/9.6
Cilindri	Cylindres	n°	-	2
Cilindrata	Déplacement	cm³	-	479
Raffreddamento	Retour au calme	tipo type	-	Acqua Eau
Batteria	Batterie	n°	1 - 12 V / 44 Ah	1 - 12 V / 55 Ah
Pompa a pistoni a portata variabile	Pompe à pistons à cylindrée variable		2x28 l/min @ 150 bar	2x28 l/min @ 150 bar
Pompa a ingranaggi per i servizi	Pompe à engrenages pour services		1x7 l/min @ 140 bar	1x7 l/min @ 140 bar
Larghezza cingolo	Largeur de chenille	mm	180	180
Tensionamento cingoli	Tension de chenille	tipo type	Molla + vite di registro Ressort + vis d réglage	Molla + vite di registro Ressort + vis d réglage
Pressione specifica al suolo: a vuoto/ a carico	Pression au sol spécifique : à vide / en charge	kg/cm²	0.171 / 0.306	0.171 / 0.306
Velocità massima	Vitesse max	km/h	4.2	4.2
Pendenza max. superabile	Pente max franchissable	%	30	30
Capacità serbatoio carburante	Capacité du réservoir de carburant	l	10	9
Capacità serbatoio olio idraulico	Capacité du réservoir d'huile hydraulique	l	20	22.5



Versione con betoniera, capacità di resa 180 l
Versione bétonnière, 180 l de béton rendu



Linea idraulica ausiliaria a doppio effetto (optional) con portata 20 l/min a 140 bar.
Ligne hydraulique auxiliaire à double effet (en option) avec débit 20 l/min à 140 bar