

MINI CHARGEUR COMPACT

TAKEUCHI

La qualité sans compromis

TL6R



Poids opérationnel: 3 395 kg

PUISSANT, SOUPLE, ÉCONOMIQUE



Soudures intégrales



Caméra arrière



Power contrôle actif



Cabine climatisée

Le TL6R est un concentré de puissance. Avec une force au godet de 26.5 kN couplée à une force de traction de 38.5 kN, ce chargeur compact à chenilles est une machine à la fois performante, puissante et souple.

Ses dimensions contenues, avec une hauteur de 1975 mm et une largeur de 1530 mm, lui permettent de travailler dans les endroits les plus exigus.

L'intérieur de la cabine est soigné avec son design spécifiquement étudié pour le confort de l'opérateur. Munie d'une cabine pressurisée et climatisée, cette machine saura vous satisfaire en toutes circonstances.

Le TL6R est équipé de joysticks pilotés hydrauliquement pour offrir un maximum de précision. Il dispose d'une fonction **power contrôle** qui a pour but de maintenir le régime moteur idéal afin d'obtenir en permanence le maximum du système hydraulique.

Il est équipé d'une porte d'accès cabine heavy duty et de capot acier pour une durée dans le temps prolongé. Sa cabine basculante et ses larges capots permettent une maintenance aisée et un coût d'entretien réduit.

Le TL6R est muni d'une caméra de recul protégée pour une sécurité accrue lors des manœuvres.



Poste de conduite à design spécifique

Produits et spécifications

MOTEUR

- EU Stage V / EPA Tier 4 Emission
- Turbo
- DOC+DPF Dépollution
- Système power contrôle actif
- ECO Mode
- Accélérateur par pédipulateur
- Pompe d'amorçage gasoil électrique
- Radiateur hydraulique haute capacité
- Filtre à air double élément

CHÂSSIS ET STRUCTURE

- Réducteur à double planétaire
- Roulements lubrifiés et étanches
- Châssis en X
- Anneaux de levage
- Pare-choc intégré
- Double vitesse de translation
- Chenilles silencieuses 320mm

HYDRAULIQUE ET EQUIPEMENTS

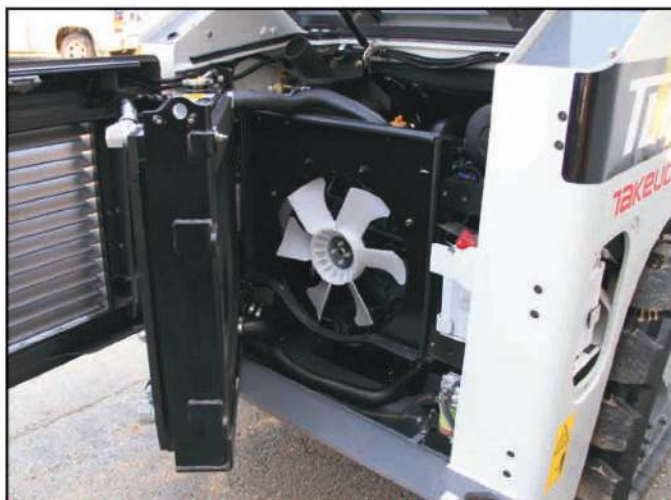
- Bras de levage radial
- Amortisseur hydraulique de bras
- Godet flottant
- Pilotage hydraulique
- Joystick à contrôles proportionnels
- Coupleur système anti-pression
- Connecteur 14 broches (option)
- Attache hydraulique universelle

SYSTÈME ÉLECTRIQUE

- 5.7" Ecran de contrôle multi informations
- Caméra de recul arrière
- Alternateur 12V 60 Amp
- Phares à LED avant et arrière
- Préchauffe moteur
- Horamètre
- Alarme de recul
- Klaxon
- TFM

INTÉRIEUR CABINE

- Barre de protection
- Siège luxe ajustable
- Système de sécurité avec accoudoirs intégrés
- ROPS / FOPS Level I
- Ceinture de sécurité rétractable
- Cabine pressurisée, radio FM/AM
- Climatisation et chauffage
- Essuie glace arrière



Accessibilité aisés aux points de maintenance



Roulements intégrés

SPÉCIFICATIONS

Poids opérationnel - Canopy	3 395 kg
Cab	3 530 kg
Charge de basculement	2 390 kg
Charge opérationnelle de basculement, (ISO 14397-1)*	835 kg
Charge opérationnelle à 50% de capacité	1 195 kg
Force godet	26.4 kN
Force bras de levage	21.6 kN
Force de traction	38.5 kN
Pression au sol - Canopy	33.5 kPa
Pression au sol - Cab	34.8 kPa
Vitesse de travail lente	7.0 km/h
rapide	10.0 km/h

SYSTÈME HYDRAULIQUE AUXILIAIRE

Débit auxiliaire 1	67.0 L/min
Pression de service	20.6 MPa

MOTEUR

Modèle	Kubota / V2403
Cylindrée	2.4 l
Puissance (ISO 14396)	64 cv / 47.9 kW / 2 700 tr/min
Couple	195.6 Nm / 1 600 tr/min

CAPACITÉS FLUIDES

Huile moteur	7.6 L
Système de refroidissement	13.0 L
Réservoir gasoil	75.7 L
Réservoir huile hydraulique	30.0 L
Capacité système hydraulique	51.0 L

Sécurité

Niveau de vibration	
Main / Bras	$\leq 2.5 \text{ m/s}^2$
Corps	$\leq 0.5 \text{ m/s}^2$
Niveau sonore	
Émission	LWA 103 dB



Ecran multi-informations



Joystick piloté

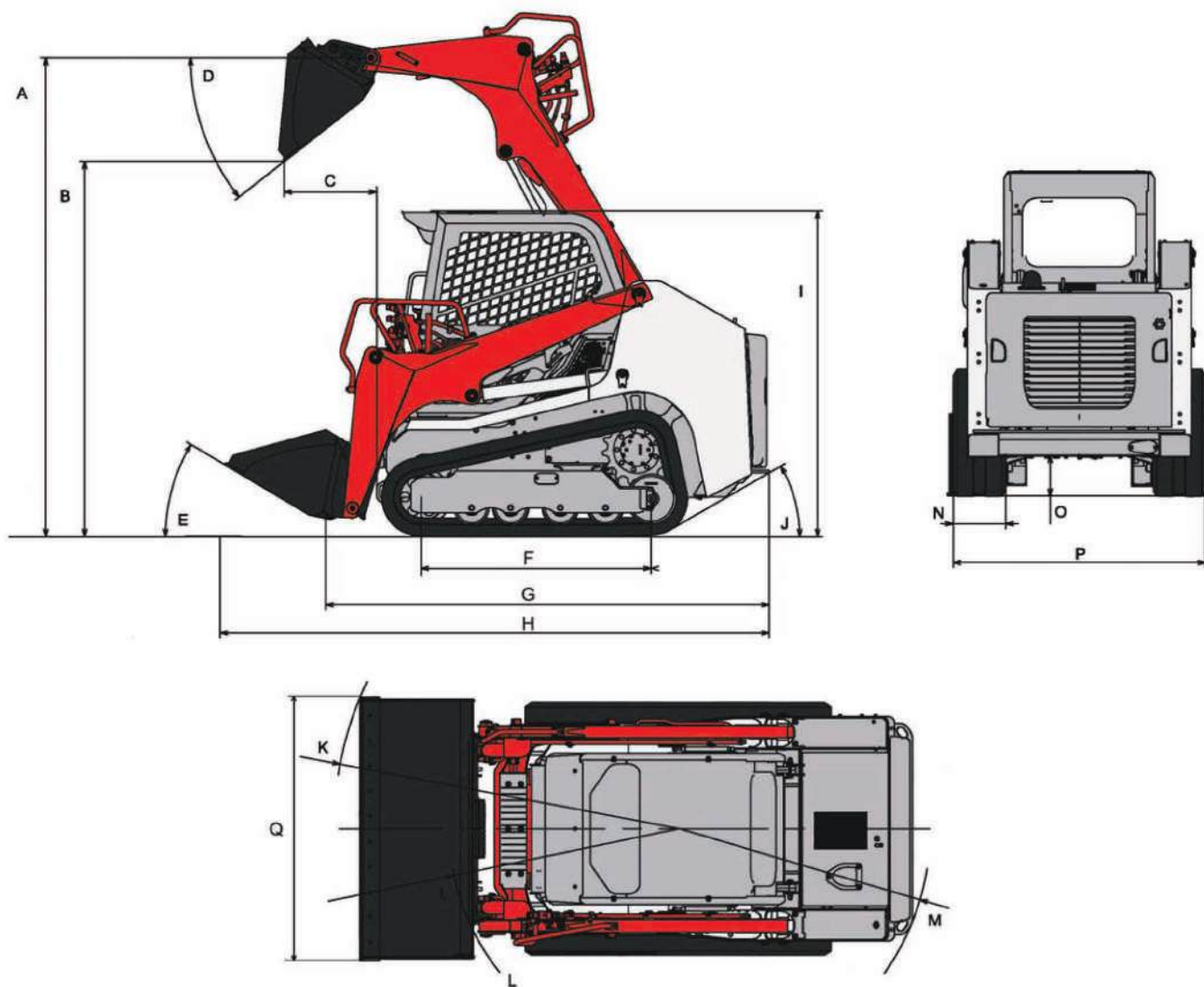


Interrupteurs à bascule



Rétroviseur grand angle

TL6R MINI CHARGEUR COMPACT



DIMENSIONS MACHINE

A	Hauteur de chargement à l'axe du godet	2 905 mm
B	Hauteur de chargement effectif	2 275 mm
C	Déport de chargement	560 mm
D	Angle de chargement	40°
E	Angle de godet fermé	30°
F	Longueur train de chaîne	1 395 mm
G	Longueur machine	2 690 mm
H	Longueur de transport hors tout	3 330 mm
I	Hauteur de transport	1 975 mm
J	Angle châssis arrière	30°
K	Rayon au godet	2 095 mm
L	Rayon sans godet	1 395 mm
M	Rayon arrière	1 520 mm
N	Largeur chenilles	320 mm
O	Garde au sol	230 mm
P	Largeur hors tout	1 530 mm
Q	Largeur godet	1 600 mm