

# Spécifications produit

## Moteur

- EU Stage V / EPA Tier 4
- Turbo
- DOC + DPF Antipollution
- Pompe d'amorçage automatique
- Filtre à air double élément
- Décélération automatique
- Modes de travail: Standard, Eco, et Power
- Préchauffage
- Radiateur double faisceau grande capacité
- Filtre à gasoil grand volume
- Pompe à gasoil électrique
- Coupe circuit
- Fonction autostop

## Cabine

- Cabine avec climatisation automatique, essuie glace et lave glace, pare-soleil, AM /FM / MP3 Bluetooth Radio, Prise aux 12V
- ROPS / OPG (TOP Guard, Niveau I)
- Siège suspendu premium
- Ceinture de sécurité
- Siège pneumatique luxe (option)
- Casquette de cabine (option)
- Protection de cabine Sup (option)
- Protection de cabine frontale (option)

## Châssis et Chenilles

- Galets triples nervures
- Double vitesses de translation
- Planétaire de réducteur à couple élevé
- Tension de chenilles hydrauliques
- Lame de stabilisation Heavy Duty
- Large contrepoids enveloppant
- Contre poids Heavy dutty
- Chenilles caoutchouc 450 mm
- Chenilles acier (450 mm / 550 mm)
- Sur-patins caoutchouc 450 mm (option)
- PAD type geogrip 450 mm (option)

## Équipements électrique

- Ecran LCD à informations multiples
- Alternateur 12V 80 ampères
- Caméra arrière
- Prise 12V aux
- Phare à LED - Avant, arrière, bras et cabine
- Phare de bras additionnel (option)
- TFM (Takeuchi Fleet Management; GPS)\*
- Alarme de translation (option)
- Klaxon

## Hydraulique

- Pompe hydraulique Load sensing
- Joystick à pilotage hydraulique
- Contrôle proportionnel auxiliaire 1 et 2
- Décompression de ligne Auxiliaire
- Ligne hydraulique auxiliaire pour attache rapide
- Débit hydraulique auxiliaire ajustable
- Vanne auxiliaire 2 voies
- Accumulateur
- Retour libre réservoir hydraulique (\*)

## Équipements de travail

- Monobloc ou volée variable
- Balancier long 2 130 mm
- Fin de course de vérin hydraulique
- Clapet de sécurité Flèche et balancier
- Butée de déport pied de flèche



Cabine spacieuse et ergonomique



Design intérieur spécifique

# Spécification produit

## PERFORMANCES

	MONOBLOC	2PB
Poids opérationnel ( caoutchouc )	8 400 kg	8 715kg
Poids opérationnel (acier)	8 635 kg	8 950kg
Capacité nominal du godet std	0.245 m <sup>3</sup>	
Vitesse de rotation	10.3 tr/min	
Vitesses de translation		
Lente	2.6 km/h	
Rapide	5.0 km/h	
Pente admissible	35°	
Pression au sol ( Chenilles caoutchouc )	37.6 kPa	39.0 kPa
Pression au sol ( chenilles acier )	39.1 kPa	40.5 kPa
Force de cavage au godet	59.1 kN	
Force de balancier (1 780 mm )	40.0 kN	
Force de balancier (1 960 mm)	37.9 kN	
Forec de balancier (2 130 mm )	36.3 kN	
Force de traction	88.0 kN	
Déport de flèche (gauche/droite)	70° / 60°	

## MOTEUR

TYPE	Yanmar / 4TNV98CT	
Puissance (ISO 14396)	51.6 kW / 2 000 tr/min	
Couple maximum	308.0 Nm 1 300 tr/min	
Cylindrée	3318 cc	
Batterie (IEC 60095-1)	12 V - 0.96 kW	
Alternateur	12 V 90A	

## CAPACITÉS RESERVOIRS

Huile moteur	10.2 L
Système de refroidissement	14.0 L
Réservoir carburant	128.0 L
Réservoir hydraulique	73.0 L
Capacité système hydraulique	140.0 L

## SYSTEME HYDRAULIQUE

P1	Pompe load sensing
Débit hydraulique	224.0 L/min
Pression	27.5 MPa
P2	Pompe à engrenage
Débit	60.6 L/min
Pression	24.0 MPa
Aux 1	
Débit	100.0 L/min
Pression	20.6 MPa
Aux 2	
Débit	60.6 L/min
Pression	20.6 MPa
Aux 3	
Pression	20.6 MPa
Aux 4	
Débit	60.6 L/min
Pression	20.6 MPa

## Sécurité

Niveau de vibration	
Tête et bras	≤ 2.5 m/s <sup>2</sup>
Corps	≤ 0.5 m/s <sup>2</sup>
Niveau sonore	
Puissance	LWA 99 dB



Ecran LCD multi informations



Commandes proportionnelles

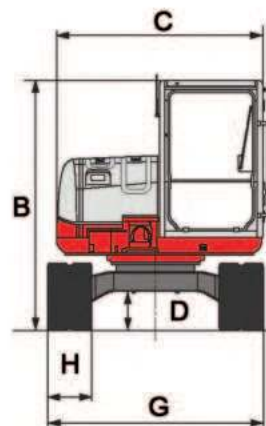
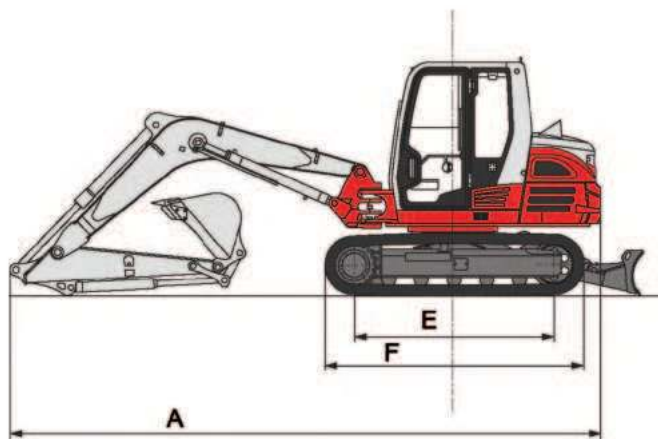


Multi lignes auxiliaires

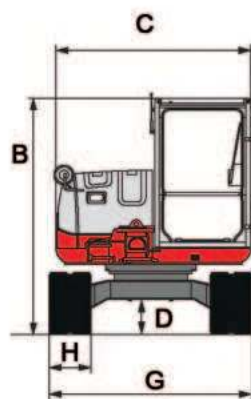
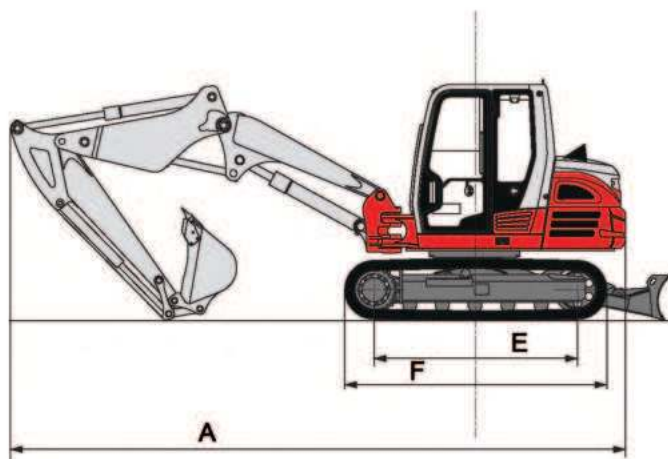


Option volet variable

## MONOBLOC

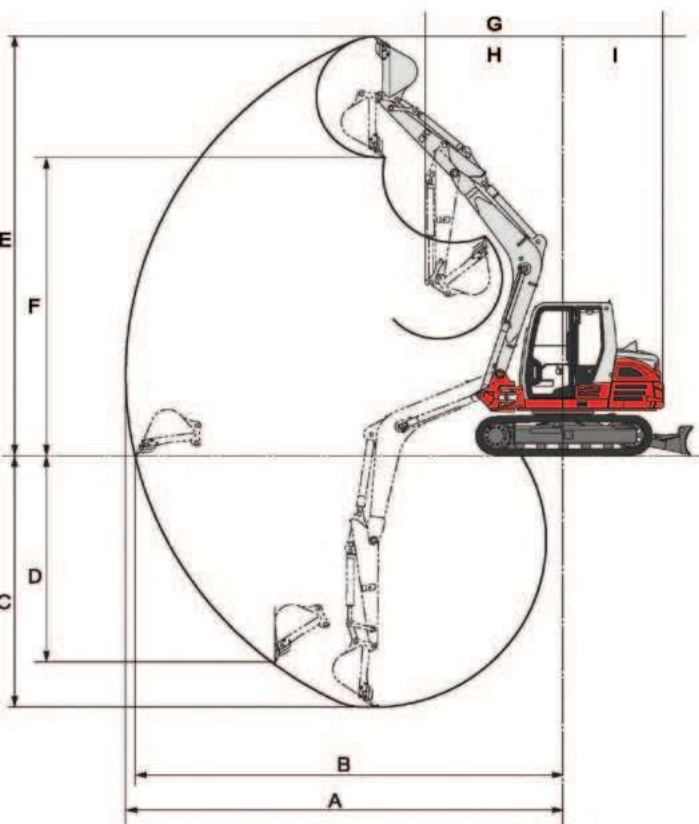


## VOLÉE VARIABLE

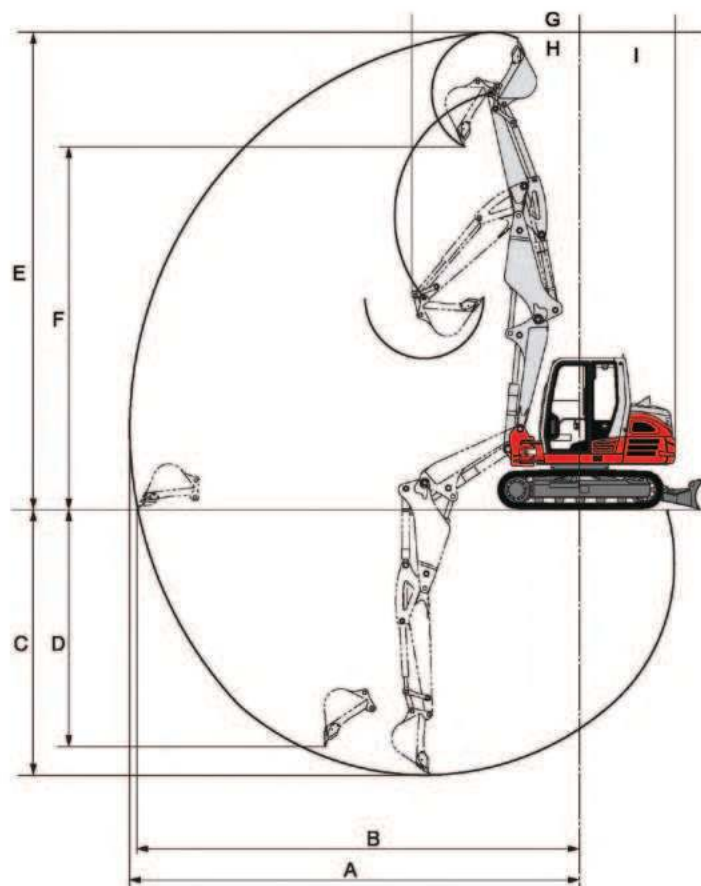


MACHINE DIMENSIONS	Mono Boom			2-Piece Boom
	bal. 1 780 mm	bal. 1 960 mm	bal. 2 130 mm	
A Longueur hors tout (transport)	6 530 mm	6 575 mm	6 660 mm	6 700 mm
B Hauteur hors tout (transport)	2 550 mm	2 550 mm	2 550 mm	2 550 mm
C Largeur de la structure supérieure	2 140 mm	2 140 mm	2 140 mm	2 140 mm
D Garde au sol	370 mm	370 mm	370 mm	370 mm
E Longueur train de chaine	2 210 mm	2 210 mm	2 210 mm	2 210 mm
F Longueur des chenilles	2 855 mm	2 855 mm	2 855 mm	2 855 mm
G Largeur hors tout	2 200 mm	2 200 mm	2 200 mm	2 200 mm
H Largeur des chenilles	450 mm	450 mm	450 mm	450 mm

## Mono Boom



## 2 Piece Boom



DIMENSIONS MACHINE	Monobloc			
	1,780 mm	1,960 mm	2,130 mm	2-PB
A Portée maximale	7,105 mm	7,275 mm	7,435 mm	7,730mm
B Portée maximale au niveau du sol	6,950 mm	7,125 mm	7,290 mm	7,590 mm
C Portée maximale d'excavation négative	4,230 mm	4,410 mm	4,580 mm	4,470 mm
D Profondeur d'excavation maximale	3,470 mm	3,650 mm	3,820 mm	3,980 mm
E Portée maximal positive	7,030 mm	7,165 mm	7,290 mm	8,045 mm
F Hauteur de chargement	4,995 mm	5,135 mm	5,260 mm	6,120 mm
G Rayon de rotation	2,240 mm	2,360 mm	2,495 mm	2,675 mm
H Rayon de rotation bras rentré	1,810 mm	1,910 mm	2,030 mm	2,190 mm
I Rayon de rotation déport AR	1,650 mm	1,650 mm	1,650 mm	1,650 mm