

HYDRAULIC EXCAVATOR

**TAKEUCHI**<sup>TM</sup>  
From World First to World Leader

# TB2150



Poids opérationnel: 15,095 kg

# Equipements et spécifications

## MOTEUR

- Conforme aux normes Stage V
- Traitement échappement DOC+ DPF +SCR
- Système d'amorçage automatique du circuit de gazoil
- Filtre à air double élément
- Décélération automatique
- Mode de travail normal, éco et montagne
- Pompe de transfert à carburant
- Filtre à gazoil haute capacité
- Courroie d'accessoires avec tendeur automatique
- Sécurité de démarrage sur l'accoudeur de gauche
- Auto Stop moteur

## ELECTRICITE

- Ecran multi-fonctions couleur 7"
- Camera arrière et latérale
- Prise gyrophare sur cabine
- Alarme de translation
- 2 phares de travail sur l'avant de la cabine et 1 sur la flèche
- 1 phare de travail supplémentaire sur la flèche (option)
- 1 phare de travail supplémentaire sur l'arrière de la cabine (option)
- TFM (Takeuchi Fleet Management; GPS)
- TSS (Takeuchi Security System; immobilizer) (option)

## POSTE DE TRAVAIL

- Cabine avec climatiseur, essuie-glace et lave-glace, vitre de toit avec pare-soleil, autoradio AM / FM / MP3, Bluetooth, prise accessoires 12V / 24V
- Cabine ROPS / OPG(grille de toit, Level II)
- OPG Level II avec grille de protection avant
- Siège luxe à suspension pneumatique et chauffant
- Ceinture 2" à enrouleur

## EQUIPEMENTS DE TRAVAILS

- Pieds de flèche à déport
- Amortisseur de fin de course sur vérin de flèche et balancier
- Deux vérins de flèche
- Balancier court 2320 mm
- Balancier long 2570 mm
- Clapets de sécurité sur vérins de flèche et balancier

## TAKEUCHI FLEET MANAGEMENT

- Minimiser les temps d'arrêt
- Diagnostic à distance
- Suivi d'utilisation
- Maintenance préventive
- Contrôler les coûts

## HYDRAULIQUE

- Circuit hydraulique à centre ouvert avec pompe à débit variable
  - Joysticks à commandes hydraulique
  - Ligne auxiliaire 1 à commande proportionnelle
  - ligne auxiliaire 1 haut débit
  - Ligne auxiliaire 2 à commande proportionnelle
  - Ligne auxiliaire 3 pour attache hydraulique
  - Ligne auxiliaire 4 à commande proportionnelle
  - Débit réglable sur les ligne 1, 2, et 4
  - Pression réglable sur les lignes 1, 2, et 4
  - accumulateur
  - Reniflard sur réservoir hydraulique
  - Dépressurisation automatique (option)
  - Auto Tank
- ## STRUCTURE ET CHASSIS
- Galets triple nervures
  - Transmission à couple élevé
  - Lame bull robuste
  - Contre poids heavy duty
  - Chenille caoutchouc 500mm (option)
  - Chenille acier (500mm / 600mm / 700mm) (option)
  - Chenille acier sur patin 500mm (option)
  - Chaîne acier avec patin 500mm



Ecran couleur multi-fonctions 7"



Facilité d'accès pour la maintenance

# ROBUSTE, PUISSANT, FIABLE



**Cabine spacieuse avec  
repose pieds**



**Contre poids heavy duty**



**Galets triple nervures**



**Phares de travaux à LED**

La nouvelle pelle hydraulique TB2150 offre d'avantage de fonctionnalités, de performances, de confort et de facilité d'entretien.

Un poste de conduite entièrement repensé comprend un grand écran couleur multi-fonctions intuitif, un siège luxe à suspension pneumatique chauffant pour un plus grand confort, une batterie d'interrupteurs multifonctions et une climatisation automatique pour assurer le confort de l'opérateur tout au long de l'année.

La configuration départ de pied de flèche est unique et permet à la TB2150 de fonctionner comme nos petites pelles. Des chenilles en caoutchouc standard permettent à la TB2150 de travailler sur une large gamme de surfaces.

Les caractéristiques incluent quatre lignes hydrauliques auxiliaires pour une plus grande polyvalence d'accessoires, des clapets de sécurité de flèche et de balancier pour une protection accrue et un grand contrepoids pour plus stabilité.



**Poste de conduite spacieux avec commandes et interrupteurs faciles d'accès**

## SPECIFICATIONS ET PERFORMANCES

Poids opérationnel	15,095 kg
Capacité du godet (Standard)	0.45 m <sup>3</sup>
Vitesse de rotation de tourelle	10.8 min <sup>-1</sup>
Vitesse de translation	
1st	3.1 km/h
2nd	5.5 km/h
Pente admissible	35°
Pression au sol	47.1 kPa
Force de cavage au godet	96.3 kN
Force d'excavation maxi au balancier (Balancier court 2320 mm)	59.8 kN
Force d'excavation maxi au balancier (Balancier long 2570 mm)	55.8 kN
Force de traction	145 kN
Angle de déport (Gauche/Droite)	77°/ 53°

## MOTEUR

Type	DEUTZ TCD3.6L4
Puissance (ISO 14396)	85 kW/2000 min <sup>-1</sup>
Couple maxi	460 Nm/1600 min <sup>-1</sup>
Cylindrée	3,621 ml
Alternateur	28 V-2.24 kW
Batterie (IEC 60095-1)	12 V - 90A·h x 2

## CAPACITE DES FLUIDES

Huile moteur	10 L
Liquide de refroidissement	27 L
Réservoir à carburant	278 L
Réservoir hydraulique	107 L
Capacité du système hydraulique	234 L
Réservoir AD blue	20 L

## SECURITE

Niveau de vibrations	
Mains / Bras	≤ 2.5 m/s <sup>2</sup>
Corps	≤ 0.5 m/s <sup>2</sup>
Niveau sonore	LWA 98 dB

## Systeme hydraulique

P1, P2	Pompe à débit variable
Débit	112 L/min
Pression	34.3 MPa
P3	Pompe à engrenage
Débit	20 L/min
Pression	3.9 MPa
P4	Gear Pump
Débit	54.8 L/min
Pression	23.6 MPa
Auxiliaire 1	
Débit	112 L/min
Débit - High Flow	224 L/min
Pression	24.5 MPa
Auxiliaire 2	
Débit	54.8 L/min
Pression	23.6 MPa
Auxiliaire 3	
Pression	21.0 MPa
Auxiliaire 4	
Débit	54.8 L/min
Pression	23.6 MPa



Camera arrière



Interrupteurs multi-fonctions

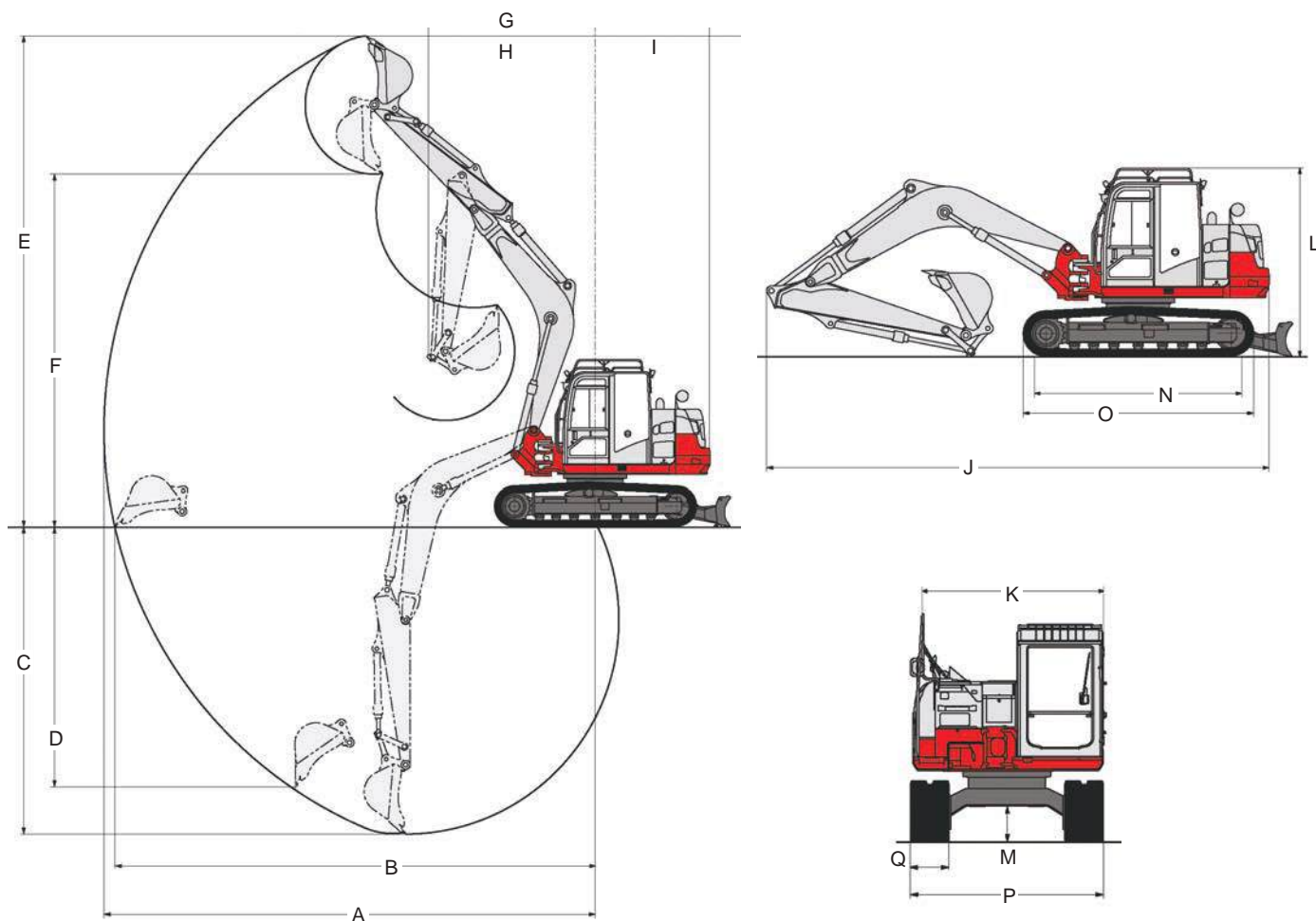


Ventilateur à commande hydraulique



Lame bull

# TB2150 Compact Excavator



DIMENSIONS MACHINE	Balancier court 2320 mm	Balancier long 2570 mm
A Portée maximale	8,520 mm	8,760 mm
B Portée maximale au niveau du sol	8,320 mm	8,565 mm
C Portée maximale négative	5,195 mm	5,445 mm
D Profondeur d'excavation maximale	4,365 mm	4,605 mm
E Porté maximale positive	8,520 mm	8,700 mm
F Hauteur de chargement	6,070 mm	6,250 mm
G Déport frontale à l'axe	2,965 mm	3,015 mm
H Déport frontal bras rentré	2,360 mm	2,405 mm
I Rayon de rotation	2,000 mm	
I' Rayon de rotation avec contrepoids additionnel	2,050 mm	
J Longueur total	7,770 mm	7,805 mm
J' Longueur total avec contrepoids additionnel	7,820 mm	7,855 mm
K Largeur hors tout de la structure supérieure	2,500 mm	
L Hauteur total	2,960 mm	
M Garde au sol	475 mm	
N Longueur base chenille	2,895 mm	
O Longueur train de chenille	3,615 mm	
P Largeur train de chenille	2,490 mm	
Q Largeur chenille caoutchouc	500 mm	



© 2020 Takeuchi MFG. Co., Ltd. All Rights Reserved. In accordance with our established policy of continued improvement, specifications and features are subject to change without notice. Pictures may show options other than standard equipment.

FORM: TB2150 Compact Excavator Spec Sheet - Feb. 2020

**TAKEUCHI**<sup>™</sup>  
From World First to World Leader